

Příručka k obsluze

Pěch

BS 60-2

BS 70-2



0175279cz	005	0910
-----------	-----	------

**Oznámení o
autorských
právech**

© Copyright 2010, Wacker Neuson Corporation.

Všechna práva, obzvláště pak práva kopírování a distribuce, jsou vyhrazena.

Tuto publikaci může původní kupující přístroje reprodukovat na fotokopírce. Jakýkoli jiný typ reprodukce bez výslovného písemného povolení od společnosti Wacker Neuson Corporation je zakázán.

Jakýkoli druh reprodukce nebo distribuce, který by nebyl schválen společností Wacker Neuson Corporation, představuje porušení platných autorských práv a bude trestně stíhán. Ti, kdo poruší tato práva, budou právně stíháni.

**Obchodní
známky**

Všechny obchodní známky, na které se odkazuje v této příručce, jsou majetkem jejich příslušných vlastníků.

Výrobce

Wacker Neuson Corporation

N92W15000 Anthony Avenue

Menomonee Falls, WI 53051 USA

Tel: (262) 255-0500 · Fax: (262) 255-0550 · Tel: (800) 770-0957

www.wackerneuson.com

**Přeložené
pokyny**

Tato příručka pro obsluhu poskytuje překlad původních pokynů. Originálním jazykem této příručky pro obsluhu je americká angličtina.

Předmluva

Stroje, na něž se vztahuje tato příručka

Stroje	Číslo polozky	Revize	Stroje	Číslo polozky	Revize
BS 60-2	0009417	Rev 123, 125 Rev 200+	BS 70-2	0009424	Rev 124, Rev 200+
BS 60-2	0009421	Rev 125, Rev 200+	BS 70-2	0009425	Rev 122, Rev 200+
BS 60-2	0620612	Rev 100+	BS 70-2	0009427	Rev 124, Rev 200+

Dokumentace zařízení

- Mějte výtisk Příručky k obsluze neustále uložený u zařízení.
- K objednávkám náhradních součástek používejte samostatné knihy součástek dodávané se zařízením.
- Prostudujte si samostatnou příručku pro opravy, kde jsou uvedeny podrobné pokyny týkající se provádění servisu a oprav zařízení.
- Pokud vám kterýkoli z těchto dokumentů chybí, kontaktujte prosím společnost Wacker Neuson Corporation, abyste si objednali náhradní dokument nebo navštivte stránky www.wackerneuson.com.
- Při objednávání součástí nebo požadování servisních informací mějte připraveno číslo modelu zařízení, číslo položky, číslo revize a sériové číslo.

Očekávané informace v této příručce

- Tato příručka obsahuje informace a pokyny pro bezpečný provoz a údržbu tohoto modelu či těchto modelů Wacker Neuson. K zajištění vaší bezpečnosti a snížení rizika poranění si pečlivě přečtěte všechny pokyny uvedené v této příručce tak, abyste jim porozuměli, a dodržujte je.
- Společnost Wacker Neuson Corporation si výslovně vyhrazuje právo provádět technické úpravy, a to i bez vyrozumění, které zlepši výkonnost nebo technické standardy jejich strojů.
- Informace obsažené v této příručce jsou založené na strojích vyráběných do doby publikace tohoto dokumentu. Společnost Wacker Neuson Corporation si vyhrazuje právo na změnu jakékoli části těchto informací bez předchozího upozornění.

Schválení výrobce

Tato příručka se několikrát zmiňuje o *schválených* součástkách, příslušenství a úpravách. Platí následující definice:

- **Za schválené platí součástky a příslušenství**, buď vyrobené, nebo poskytnuté společností Wacker Neuson.
- **Schválené úpravy** jsou takové úpravy, které provede pracovník servisního střediska schváleného společností Wacker Neuson podle písemných pokynů zveřejněných společností Wacker Neuson.

Předmluva

- **Za neschválené platí součástky, příslušenství a úpravy, které nesplňují schválená kritéria.**

Neschválené součástky, příslušenství nebo úpravy mohou mít tyto následky:

- Nebezpečí vážného zranění obsluhy či osob na daném pracovišti
- Trvalé poškození stroje, na které se nevztahuje záruka

Pokud máte nějaké otázky týkající se schválených či neschválených součástí, příslušenství nebo úprav, obraťte se okamžitě na prodejce společnosti Wacker Neuson.

Předmluva	3
1 Bezpečnostní informace	7
1.1 Popisky nacházející se v této příručce	7
1.2 Popis stroje a zamýšlené použití	8
1.3 Provozní bezpečnost	9
1.4 Bezpečnost obsluhy při používání spalovacího motoru	11
1.5 Bezpečnost během údržby	12
2 Bezpečnostní informace	14
2.1 Umístění štítků	14
2.2 Bezpečnostní a provozní štítky	15
3 Zvedání a prepravování	19
3.1 Zvedání a prepravování	19
4 Provoz	20
4.1 Příprava pro první použití	20
4.2 Doporučené palivo	20
4.3 Provozní pozice	21
4.4 Před nastartováním	22
4.5 Spuštění	22
4.6 Vypnutí	23
4.7 Postup nouzového zastavení	23
5 Údržba	24
5.1 Harmonogram pravidelné údržby	24
5.2 Servis vzduchového filtru	26
5.3 Kontrola a výměna oleje v pěchovacím systému	28
5.4 Papucs szerkezet	30

5.5	Serzen karburátoru	31
5.6	Dlouhodobé uskladnění	32
6	Odstranován poruch	34
7	Technické údaje	35
7.1	Pěch	35
7.2	Meren zvuku	36
7.3	Meren vibrac	36
7.4	Rozmery	37

1 Bezpečnostní informace

1.1 Popisky nacházející se v této příručce

Tato příručka obsahuje zprávy označené jako NEBEZPEČÍ, VAROVÁNÍ, UPOZORNĚNÍ, OZNÁMENÍ a POZNÁMKA, které je nutno dodržovat, aby se snížila možnost osobního poranění, poškození vybavení nebo nesprávného servisu.



Toto je symbol bezpečnostní výstrahy. Používá se k upozornění na potenciální nebezpečí poranění.

- ▶ Dodržujte všechny bezpečnostní pokyny, které následují po tomto symbolu.



NEBEZPEČÍ

NEBEZPEČÍ upozorňuje na nebezpečnou situaci, která by mohla vést k smrti nebo vážnému zranění, pokud se jí nevyhnete.

- ▶ Vyhněte se nebezpečí smrti či vážného zranění tím, že uposlechnete všech bezpečnostních výzev, které následují za tímto signálním slovem.



VAROVÁNÍ

VAROVÁNÍ upozorňuje na nebezpečnou situaci, která by mohla vést k smrti nebo vážnému zranění, pokud se jí nevyhnete.

- ▶ Vyhněte se možnému nebezpečí smrti či vážného zranění tím, že uposlechnete všech bezpečnostních výzev, které následují za tímto signálním slovem.



UPOZORNĚNÍ

UPOZORNĚNÍ upozorňuje na nebezpečnou situaci, která by mohla způsobit menší nebo středně závažné poranění, pokud se jí nevyhnete.

- ▶ Vyhněte se možnému nebezpečí menšího či středně závažného zranění tím, že uposlechnete všech bezpečnostních výzev, které následují za tímto signálním slovem.

OZNÁMENÍ: Použito bez symbolu bezpečnostní výstrahy, OZNÁMENÍ upozorňuje na nebezpečnou situaci, která by mohla vést k poškození majetku, pokud se jí nevyhnete.

Poznámka: Obsahuje důležité doplňující informace k pracovnímu postupu.

1.2 Popis stroje a zamýšlené použití

Tento stroj je vibrační pěchovadlo. Pěchovadlo Wacker Neuson sestává z benzínového nebo dieselového motoru, spojky, nádrže na palivo, pružinového pěchovacího systému, pěchovací patky a držadla. Motor přenáší energii pěchovacím systémem do pěchovací patky, která nárazovou silou zhutňuje zeminu. Obsluha řídí a ovládá stroj zezadu pomocí držadla.

Tento stroj je určen ke zhutňování soudržných, smíšených a sypkých zemin v uzavřených oblastech.

Tento stroj byl zkonstruován a vyroben výlučně pro výše popsaný zamýšlený účel. Použití stroje k jinému účelu může trvale poškodit stroj nebo vážně poranit obsluhu či jiné osoby na pracovišti. Na poškození stroje způsobené jeho zneužitím se záruka nevztahuje.

Za zneužití se považují následující postupy:

- Používání stroje jako žebříku, podpory nebo pracovní plochy
- Používání stroje k nošení či přepravě osob nebo vybavení
- Používání stroje jako kladiva nebo k jiným demoličním pracím
- Připojení stroje k jinému stroji
- Provozování stroje mimo tovární specifikace
- Provozování stroje způsobem, který není v souladu se všemi varováními uvedenými na stroji nebo v návodu k obsluze

Tento stroj byl zkonstruován a vyroben v souladu s nejnovějšími světovými bezpečnostními normami. Stroj byl pečlivě sestaven tak, aby vyloučil nebezpečí v prakticky možném rozsahu a zvýšil bezpečí obsluhy ochrannými kryty a ochranným značením. Některá rizika však přesto mohou zůstat i po přijetí ochranných opatření. Nazývají se reziduální rizika. V případě tohoto stroje mohou představovat vystavení:

- Horku, hluku, výfukovým plynům a oxidu uhelnatému z motoru
- Nebezpečí ohně v důsledku nesprávného postupu při doplňování kapalin
- Palivu a jeho výparům
- Poranění v důsledku nesprávné techniky zdvihání nebo způsobu provozování stroje

Abyste ochránili sebe a ostatní, rozhodně si pozorně přečtěte bezpečnostní informace v tomto návodu dříve, než začnete stroj provozovat.

1.3 Provozní bezpečnost



Znalost a řádné školení je nutné pro bezpečné používání zařízení. Nesprávné použití stroje nebo použití neškoleným personálem může být nebezpečné. Přečtěte si návod k použití a seznamte se s umístěním a řádným použitím všech ovládacích a kontrolních prvků. Zaškolená obsluha stroje musí poskytnout školení nezkušeným pracovníkům, než jim bude dovoleno obsluhovat pěch.

Odborná způsobilost obsluhy

Startovat, provozovat a vypnout tento stroj je dovoleno pouze odborně školeným pracovníkům. Ti musejí také splňovat následující kvalifikační podmínky:

- Musejí obdržet pokyny o řádném používání stroje
- Musejí být seznámeni s požadovanými bezpečnostními zařízeními

Tento stroj nesmějí provozovat ani k němu mít přístup:

- Děti
- Osoby pod vlivem alkoholu nebo léků

Osobní ochranné prostředky

Při provozování stroje používejte následující osobní ochranné prostředky:

- Dobře padnoucí pracovní oděv, který nebrání pohybu
- Ochranné brýle s postranními štíty
- Protihlukovou ochranu uší
- Obuv s pevnou špičkou

1.3.1 NIKDY nepoužívejte pěch pro účely, pro které nebyl určen.

1.3.2 NIKDY nedovolte provozovat tento stroj osobě, která není odpovídajícím způsobem vyškolená. Lidé provozující tento stroj si musí být vědomi rizik a nebezpečí s tím spojených.

1.3.3 NIKDY nesaťajte na horký tlumič, válce motoru nebo žebra chladiče. Způsobí popáleniny.

1.3.4 Nepoužívejte stroj s neschváleným příslušenstvím nebo přídatnými zařízeními.

1.3.5 NIKDY neopuštějte běžící stroj.

1.3.6 Účinnost obslužných prvků nesmí být neoprávněně ovlivňována nebo zrušována.

1.3.7 NIKDY nepoužívejte sytič k zastavení motoru.

1.3.8 Provozování přístroje v prostředí s nebezpečím výbuchu je zakázáno.

- 1.3.9 VŽDY přečtěte, pochopte a dodržte postupy v Příručce provozních předpisů, než se pokusíte o použití stroje.
- 1.3.10 VŽDY se přesvědčte o tom, že se všechny osoby nacházejí v bezpečné vzdálenosti od pěchu. V případě potřeby pěch zastavte, dokud osoby neopustí bezpečnostní zónu.
- 1.3.11 VŽDY před používáním stroje se přesvědčte, zda je operátor seznámen s příslušnými bezpečnostními opatřeními a způsobem provozu.
- 1.3.12 VŽDY při provozu používejte ochranný oděv. Doporučujeme například používání ochranných nebo bezpečnostních brýlí k ochraně očí před vyletujícími částicemi.
- 1.3.13 VŽDY udržujte ruce, nohy a volné oblečení v dostatečné vzdálenosti od pohyblivých částí pěchovadla.
- 1.3.14 VŽDY použijte zdravý rozum a buďte opatrní při práci s pěchovadlem.
- 1.3.15 VŽDY zajistěte, aby se pěch nepřekotil, nepřevalil, nesklouzнул a neupadl, když není v provozu.
- 1.3.16 VŽDY vypněte motor když není pěchovadlo v provozu.
- 1.3.17 Vibrační pěchovadlo ved'te VŽDY tak, aby se zabránilo zhmoždění řidiče přístroje mezi přístrojem a pevnými předměty. Na nerovném terénu a při zhutňování hrubého materiálu dbejte zvláštní opatrnosti. Při provozování stroje v těchto podmínkách vždy stůjte pevně.
- 1.3.18 Vibrační pěchovadlo provozujte na okrajích lomů, jam, hald svahů a platform VŽDY tak, aby nevzniklo nebezpečí zřícení nebo převrácení.
- 1.3.19 VŽDY, když zařízení nepoužíváte, uložte jej odpovídajícím způsobem. Zařízení by mělo být uloženo na čistém, suchém místě, mimo dosah dětí.
- 1.3.20 VŽDY, když stroj neprovozujete, uzavřete palivový ventil motoru, pokud je jím stroj vybaven.
- 1.3.21 Stroj spouštějte VŽDY se všemi nainstalovanými bezpečnostními prvky a chrániči a v provozuschopném stavu. NEMĚŇTE a NEVYŘAZUJTE bezpečnostní prvky. NESPOUŠTĚJTE stroj, pokud některé bezpečnostní prvky, či chrániče chybí, nebo jsou nefunkční.
- 1.3.22 Pokud je stroj v chodu, nepřepravujte jej.
- 1.3.23 Za žádných okolností stroj nenaklánějte (pro čištění atd.)

1.4 Bezpečnost obsluhy při používání spalovacího motoru



VAROVÁNÍ

Spalovací motory představují během provozu a doplňování paliva zvláštní nebezpečí. Nedodržení výstražných a bezpečnostních pokynů by mohlo vést k vážnému zranění nebo smrti.

- ▶ Prostudujte si a dodržujte výstražné pokyny v příručce majitele motoru a níže uvedené bezpečnostní pokyny.



NEBEZPEČÍ

Výfukové plyny z motoru obsahují kysličník uhelnatý, což je jedovatý plyn. vystavení kysličníku uhelnatému vás může usmrtit do několika minut.

- ▶ NIKDY stroj neprovozujte v omezeném prostoru, jako například v tunelu, pokud není zavedeno dostatečné větrání pomocí výfukových ventilátorů nebo hadic.

Provozní bezpečnost

Je-li motor v chodu:

- Udržujte oblast kolem výfuku prostou všech hořlavých materiálů.
- Před nastartováním motoru zkontrolujte, zda ve vedení paliva a v nádrži nedochází k úniku či zda nejsou prasklé. Stroj nespouštějte, pokud dochází k úniku paliva nebo pokud je vedení paliva uvolněné.

Je-li motor v chodu:

- Při provozu stroje nekuřte.
- Neprovozujte motor v blízkosti otevřeného plamene.
- Nedotýkejte se motoru nebo tlumiče výfuku za běhu motoru nebo okamžitě po jeho vypnutí.
- Neprovozujte stroj, pokud má uvolněný nebo chybějící uzávěr palivové nádrže.
- Pokud se rozlilo palivo nebo cítíte zápach paliva, nespouštějte stroj. Dříve, než stroj spustíte, převezte ho dál od rozlitého paliva a do sucha jej otřete.

Bezpečnost při doplňování paliva

Doplňujete-li do motoru palivo:

- Otřete okamžitě všechno vyteklé palivo.
- Naplňte palivovou nádrž v dobře větraných prostorách.
- Po doplnění paliva nasadte zpět víčko palivové nádrže.
- Nekuřte.
- Nedoplňujte palivo do horkého nebo běžícího motoru.

- Neprovazujte motor v blízkosti jisker nebo otevřeného plamene.
- Nedoplňujte palivo do stroje, pokud je uložen na nákladním autě s plastickou výstelkou podlahy. Statická elektřina by mohla palivo nebo jeho páry vznítit.

1.5 Bezpečnost během údržby



Nedostatečně udržované stroje mohou být nebezpečné! Aby stroje dlouho běžely bezpečně a řádně, je nutná pravidelná údržba a občasné opravy.

Osobní ochranné prostředky

Při servisu nebo údržbě tohoto stroje používejte následující osobní ochranné prostředky:

- Dobře padnoucí pracovní oděv, který nebrání pohybu
- Ochranné brýle s postranními štíty
- Protihlukovou ochranu uší
- Obuv s pevnou špičkou

Kromě toho před servisem nebo údržbou stroje:

- Sepněte si dlouhé vlasy.
- Sejměte si šperky (včetně prstenů).

Školení pro provádění servisu

Před prováděním servisu nebo údržby stroje:

- Přečtěte si pokyny ve všech příručkách dodaných se strojem tak, abyste jim porozuměli.
- Seznamte se s umístěním a správným používáním všech ovládacích a bezpečnostních prvků.
- Závady stroje by měl odstraňovat nebo opravovat pouze vyškolený personál.
- V případě potřeby se obražte na společnost Wacker Neuson Corporation se žádostí o doškolení.

Při provádění servisu nebo údržby tohoto stroje:

- Nedovolte, aby servis nebo údržbu tohoto stroje prováděli lidé, kteří nebyli řádně zaškoleni. Osoby provádějící servis nebo údržbu tohoto stroje musí být seznámeny se souvisejícími potenciálními riziky a nebezpečím.

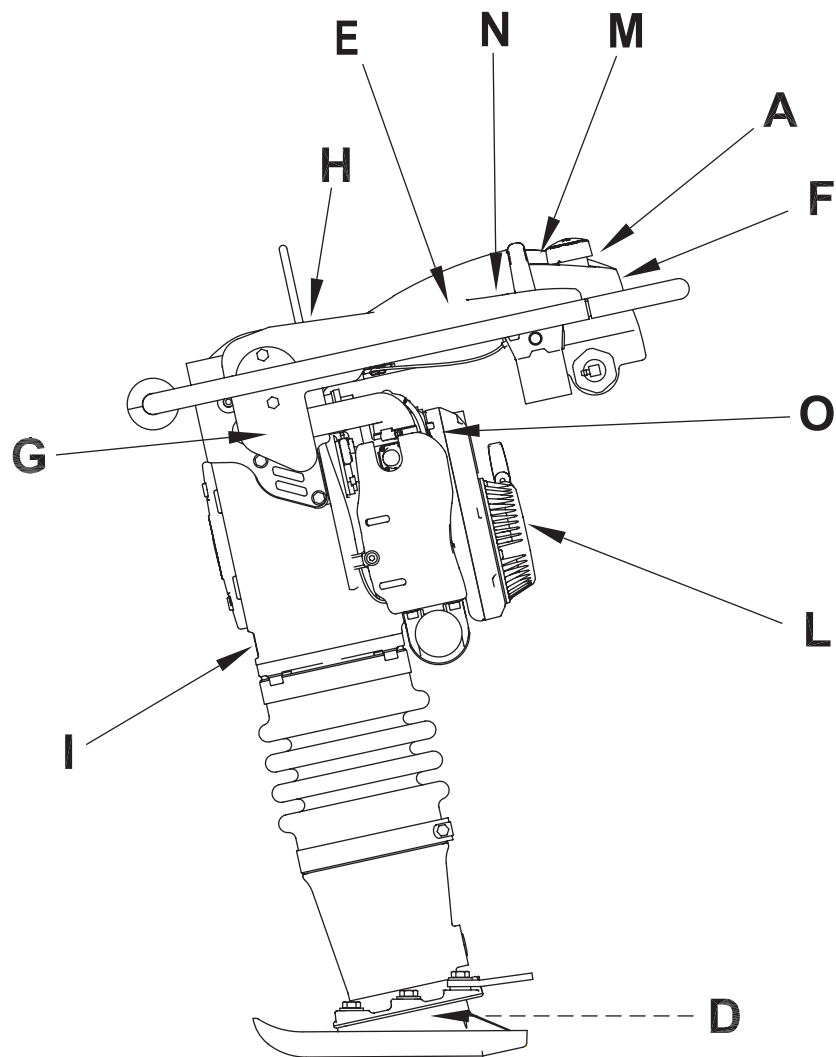
1.5.1 NIKDY se nepokoušejte stroj čistit nebo provádět jeho údržbu, pokud běží. Otáčející se části mohou způsobit vážné zranění.

1.5.2 NEPROVOZUJTE pýchovadlo bez vzduchového filtru.

- 1.5.3 NEVYNDÁVEJTE papírovou část vzduchového filtru, předfiltr nebo kryt vzduchového filtru při provozu pěchovadla.
- 1.5.4 NEUPRAVUJTE motor, aby běžel jinou rychlostí než uvedenou v části pojmenované Technické informace.
- 1.5.5 NIKDY nestartujte zahlcený benzínový motor s vyjmutou svíčkou. Palivo zachycené ve válci by prudce vystříklo z otvoru pro svíčku.
- 1.5.6 NIKDY netestujte, zda svíčka jiskří u benzínových motorů, pokud je motor zahlcen nebo cítíte benzín. Náhodná jiskra by mohla vznítit výpary.
- 1.5.7 NIKDY nepoužívejte benzín nebo jiné druhy paliv nebo hořlavých rozpouštědel k čistění součástek, zvláště ne v uzavřených prostorech. Výpary z paliv a rozpouštědel mohou být výbušné.
- 1.5.8 VŽDY nastavte zpět po opravě či údržbě všechny bezpečnostní a ochranné prvky.
- 1.5.9 VŽDY udržujte prostor kolem výfukového tlumiče volný, jinak hrozí nebezpečí náhodného ohně.
- 1.5.10 VŽDY provádějte pravidelnou údržbu, tak jak je doporučena v příručce provozních předpisů.
- 1.5.11 VŽDY odstraňte úlomky z žeber chladiče.
- 1.5.12 Pokud tento stroj vyžaduje náhradní díly, používejte pouze originální náhradní díly společnosti Wacker Neuson nebo náhradní díly, které jsou po všech stránkách ekvivalentní originálu, např. co do fyzických rozměrů, typu, pevnosti a materiálu.
- 1.5.13 VŽDY před prováděním údržby strojů vybavených benzínovými motory rozpojte svíčku, abyste zabránili náhodnému nastartování.
- 1.5.14 VŽDY stroj udržujte čistý a štítky čitelné. Všechny chybějící štítky nahradte a všechny špatně čitelné štítky vyměňte. Štítky poskytují důležité provozní pokyny a varují o nebezpečích a rizicích.
- 1.5.15 Při odpojování palivového vedení postupujte VŽDY podle pokynů. Pokud tak neučiníte, může dojít k vystříknutí paliva z palivového systému.

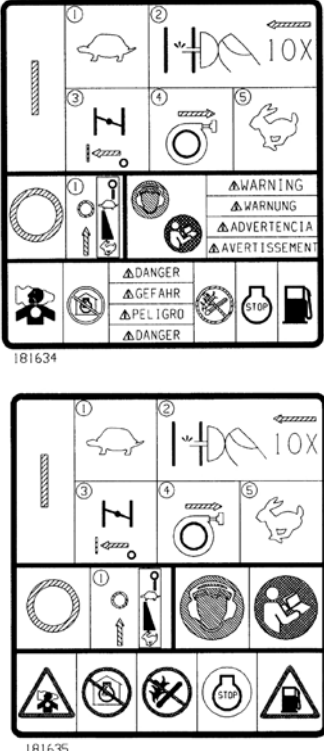
2 Bezpečnostní informace

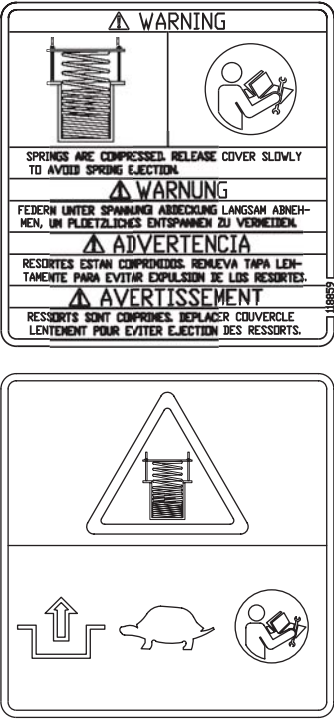
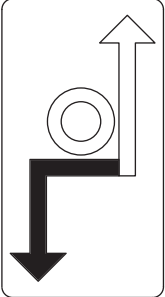
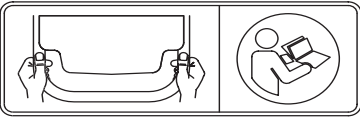
2.1 Umístění štítků


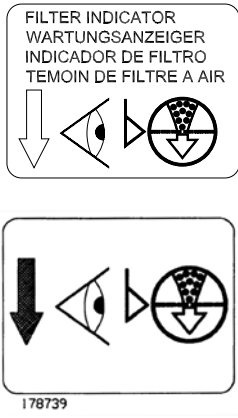
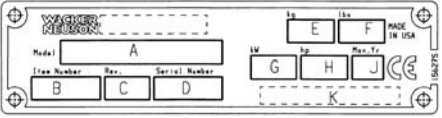



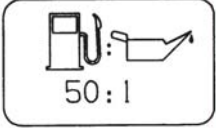

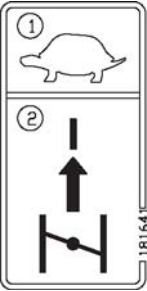

wc_gr007384

2.2 Bezpečnostní a provozní štítky

A		<p>Jak nastartovat stroj:</p> <ol style="list-style-type: none"> 1. Posuňte páčku plynu do polohy VOLNOBĚH. 2. 10krát zmáčkněte odvzdušňovací měchýřek. 3. Zavřete sytič. 4. Tahejte za startovací lanko, dokud motor nenaskočí. 5. Posuňte páčku plynu do polohy RYCHLE. <p>Jak zastavit stroj:</p> <ol style="list-style-type: none"> 1. Posuňte páčku plynu do polohy POMALU. <p>Varování! Abyste snížili riziko ztráty sluchu, vždy používejte při provozu stroje ochranu sluchu.</p> <p>Přečtěte si příručku k obsluze.</p> <p>Nebezpečí!</p> <p>Nebezpečí udušení.</p> <ul style="list-style-type: none"> ■ Motory vylučují kysličník uhelnatý. ■ Stroj nespouštějte uvnitř budov nebo v omezeném prostoru, pokud není k dispozici dostatečné větrání např. výfukovými větráky nebo hadicemi. ■ Nepřibližujte se ke stroji s otevřeným plamenem, jiskrami ani hořícími předměty. ■ Před doplňováním paliva motor vypněte. <p>Tento vlisovaný štítek obsahuje důležité bezpečnostní a provozní informace. Pokud přestane být čitelný, musí se bezpodmínečně vyměnit. Informace o objednávání náhradních dílů naleznete v seznamu součástí.</p>
---	--	--

<p>D</p>	 <p>178792</p>	<p>Varování!</p> <p>Pružiny jsou stlačeny. Pomalu uvolněte kryt tak, aby se pružina nevymrštila.</p> <p>Příslušné pokyny k demontáži naleznete v příručce k opravám.</p>
<p>E</p>	 <p>115416</p>	<p>Pohybem pákou dopředu stroj zastavíte. Pohybem pákou dozadu stroj spustíte.</p> <p>Tento vlisovaný štítek obsahuje důležité bezpečnostní a provozní informace. Pokud přestane být čitelný, musí se bezpodmínečně vyměnit. Informace o objednávání náhradních dílů naleznete v seznamu součástí.</p>
<p>F</p>	 <p>162853</p>	<p>Pro optimální kontrolu nad strojem a jeho výkonnost a pro omezení vibrací přenášených do rukou/paží, uchopte držadlo tak, jak je uvedeno na obrázku. Přečtěte si příručku k obsluze.</p> <p>Tento vlisovaný štítek obsahuje důležité bezpečnostní a provozní informace. Pokud přestane být čitelný, musí se bezpodmínečně vyměnit. Informace o objednávání náhradních dílů naleznete v seznamu součástí.</p>

G		Úroveň intenzity hlasitosti stroje v dB(A).
H		Systém přívodu vzduchu je vybaven kontrolkou nastavení filtru. Nahradte Filtr, když se kontrolka dostane do nebo do blízkosti červené linky.
I		Typový štítek s označením typu, číslem výrobku, verzí a číslem stroje je umístěn na každém přístroji. Poznamenejte si prosím údaje z tohoto štítku, aby byly k dispozici i při ztrátě nebo poškození tohoto štítku. Označení typu, číslo výrobku, číslo verze a číslo stroje jsou vždy nezbytně nutné při objednávce náhradních dílů nebo při dotazech týkajících se servisních informací.
L		Tento motor je vyzkoušen na provoz s běžným bezolovnatým benzínem, který je smíchaný s olejem určeným pro dvoudobé motory v poměru 50:1-100:1. Přečtěte si příručku k obsluze.

<p>M</p>		<p>Motor pěchu používá směs benzínu a oleje pro dvoudobé motory (50:1).</p> <p>Se standardním olejem na dvoutaktní motory používejte poměr 50:1.</p> <p>S olejem Wacker Neuson nebo jiným olejem splňujícím parametry NMMA TC-W3 lze použít poměr 50:1 až 100:1.</p> <p>Tento vlisovaný štítek obsahuje důležité bezpečnostní a provozní informace. Pokud přestane být čitelný, musí se bezpodmínečně vyměnit. Informace o objednávání náhradních dílů naleznete v seznamu součástí.</p>
<p>N</p>		<p>Želva = Volnoběh, pomalá rychlost motoru Králík = Naplno, vysoká rychlost motoru</p> <p>Tento vlisovaný štítek obsahuje důležité bezpečnostní a provozní informace. Pokud přestane být čitelný, musí se bezpodmínečně vyměnit. Informace o objednávání náhradních dílů naleznete v seznamu součástí.</p>
<p>O</p>		<ol style="list-style-type: none"> 1. Přesuňte páčku plynu do polohy VOLNOBĚH. 2. Zavřete sytič.
<p>--</p>		<p>Tento přístroj je chráněn jedním nebo více následujícími patenty.</p>

3 Zvedání a prepravování

3.1 Zvedání a prepravování

Viz obrázek: wc_gr007405

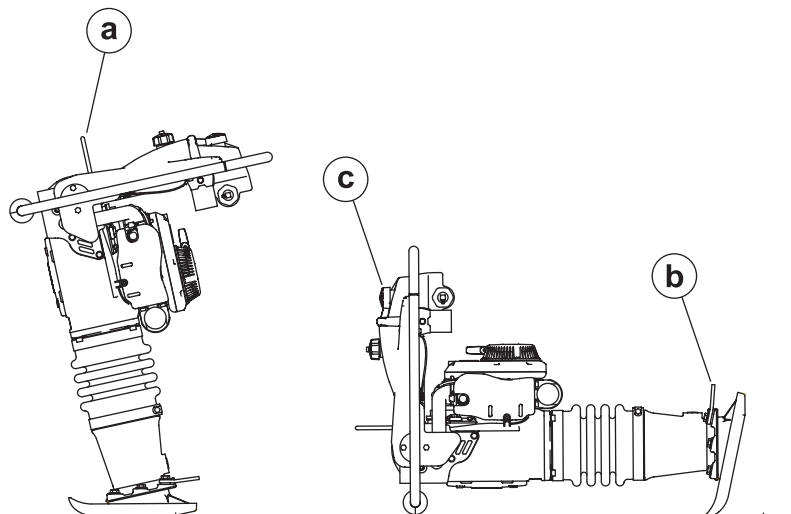
- 3.1.1 Vždy vypněte motor a během přepravy stroje.
- 3.1.2 Zajistěte zdvihací zařízení o odpovídající nosnosti (hmotnost je uvedena na výrobním štítku).
- 3.1.3 Používejte centrální zdvihací bod **(a)** když zvedáte stroj.



Tento motor pýchovačky potřebuje směs dvoudobého benzínu a oleje. K tomu je zapotřebí, aby se do benzínové nádrže doplňoval čistý bezolovnatý benzín a do nádrže na olej WACKER olej, nebo obdobný druh. Dávkovací pumpa oleje dodává automaticky potřebné množství oleje, aby byl motor dobře promazán. Podrobnější informace naleznete v technických podmínkách.

- 3.1.4 Přivažte stroj k vozu, aby se nepřekotil, nespadol a nekolébal se. Položte stroj na plochu a přivažte na bodech **(a)** a **(b)**.

SDĚLENÍ: Vyprázdněte palivovou nádrž jak je předepsáno, aby neunikalo palivo víčkem palivové nádrže **(c)**.



wc_gr007405

4 Provoz

4.1 Příprava pro první použití

Příprava pro první použití

Jak připravit stroj pro jeho první použití:

- 4.1.1 Ujistěte se, že veškerý volný balicí materiál byl ze stroje odstraněn.
- 4.1.2 Zkontrolujte, zda stroj a jeho součásti nejsou poškozeny. Pokud existuje viditelné poškození, stroj nepoužívejte! Okamžitě se obraťte se žádostí o pomoc na prodejce zařízení Wacker Neuson.
- 4.1.3 Udělejte si inventuru všech položek dodávaných společně se strojem a ověřte si, že máte všechny volné součástky a přípevňovací materiál podle seznamu.
- 4.1.4 Připojte součásti, které ještě nejsou připojené.
- 4.1.5 Podle potřeby přidejte kapaliny včetně paliva, motorového oleje a kyseliny do baterie.
- 4.1.6 Přepравte stroj do místa jeho používání.

4.2 Doporučené palivo

Motor pěchu používá směs benzínu a oleje pro dvoudobé motory.

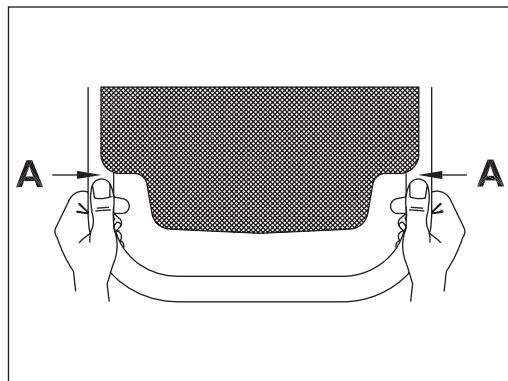
Smíchejte normální bezolovnatý benzín a odpovídající olej pro dvoudobé motory v samostatné nádobě než naplníte palivovou nádrž pěchovadla.

Palivová směs 50:1		Palivová směs 100:1	
Benzin	Olej	Benzin	Olej
5 litrů	100 ml	5 litrů	50 ml
10 litrů	200 ml	10 litrů	100 ml
15 litrů	300 ml	15 litrů	150 ml

4.3 Provozní pozice

K dosažení optimálního ovládní, výkonu a minimálních vibrací do rukou a paží se při používání stroje řiďte níže uvedenými pokyny.

- Uchopte řídicí páku oběma rukama tak, jak ukazuje obrázek.

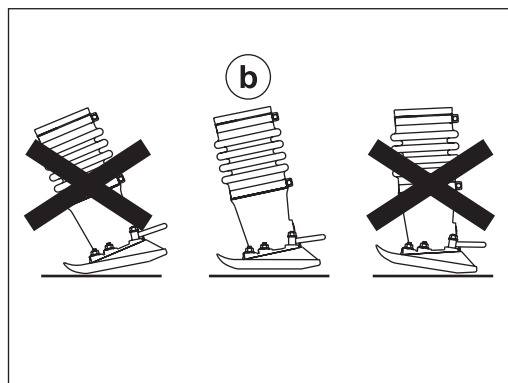


wc_gr007108

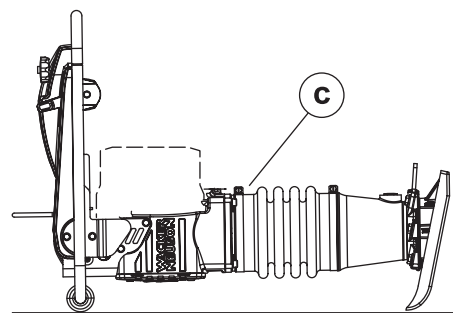
Síla vibrací do rukou a paží (HAV) je optimalizována při zobrazené poloze rukou. V souladu s normami EN 1033 a ISO 5349 se zmínivé vibrace do rukou a paží měří v poloze **A**.

- Rozjedte pčchovadlo na plný plyn.
- Kráčejte za pčchovadlem.
- Pčchovadlo navádějte řídicí pákou. Umožněte pčchovadlu, aby se samo táhlo vpřed. Nesnažte se pčchovadlo přemoci.
- Pokud musíte při provozu pčchovadlo nadzvednout, posuňte páčku plynu do polohy POMALU. Umístěte pčchovadlo podle potřeby a potom pokračujte v provozu s páčkou plynu v poloze RYCHLE.

Ke kvalitnímu zhutňování a šetření patky musí patka narážet na zem na plochu **(b)**, nikoli tedy přední či zadní špičkou.



wc_gr007109



wc_gr007110

Pokud se pčchovadlo při provozu převrhne na jednu stranu, umístěte pčchovadlo do uvedené polohy **(c)** a vypněte motor.

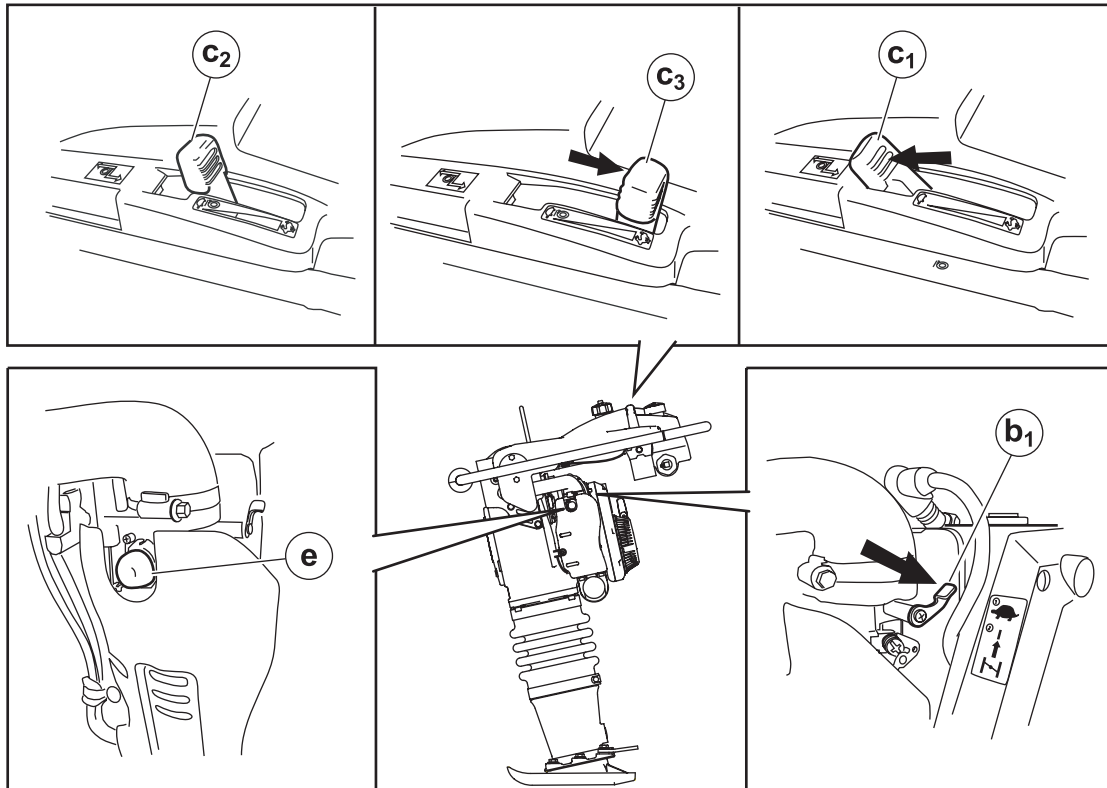
4.4 Před nastartováním

- 4.4.1 Přečtěte si bezpečnostní instrukce na začátku této příručky.
- 4.4.2 Naplňte benzinovou nádrž správnou palivovou směsí.
- 4.4.3 Postavte pěchovadlo na sypkou půdu nebo šterk. NESTARTUJTE pěch na tvrdém povrchu jako je asfalt nebo beton.

4.5 Spuštění

Viz obrázek: *wc_gr007362*

- 4.5.1 Nastavte páčku plynu do polohy pro volnoběh **(c2)**. Toto automaticky zapne přívod paliva.
- 4.5.2 Uzavřete sytič **(b1)**.
- 4.5.3 Stiskněte od vzdušňovací měchýřek **(e)** 6 až 10krát nebo dokud nevidíte v měchýřku palivo.
Poznámka: *I když stisknete od vzdušňovací měchýřek více než 10krát, motor se nezaplaví. Pohon od vzdušňovacího měchýřku totiž pouze odstraňuje vzduch z palivového systému. Nepumpuje palivo do karburátoru.*
- 4.5.4 Zatáhněte za startovací lanko. Opakujte, dokud motor nenaskočí. Nastartování motoru může vyžadovat opakované zatáhnutí (obvykle je to méně než 5x):
 - pokud nebyl spuštěn dříve.
 - pokud nebyl spouštěn po dlouhé časové období (více než týden).
 - pokud došlo k úplnému spotřebování paliva.
 - pokud je chladné počasí.
- 4.5.5 Otevřete páčku plynu do maximální polohy **(c3)**. Automaticky se otevře sytič.



wc_gr007362

4.6 Vypnutí

Viz obrázek: wc_gr007362

- 4.6.1 Přívěru posuňte do polohy volnoběhu (**c2**).
- 4.6.2 Motor vypněte posunutím přívěry přes západku do vypnuté polohy (**c1**). Motor se zastaví a palivový ventil se uzavře.

4.7 Postup nouzového zastavení

Postup

Dojde-li k poruše nebo k nehodě při provozu stroje, postupujte podle níže uvedených pokynů.

- 4.7.1 Snižte otáčky motoru na volnoběh.
- 4.7.2 Vypněte motor.
- 4.7.3 Zavřete palivový ventil.
- 4.7.4 Obráťte se na pronajímatele nebo majitele stroje se žádostí o další pokyny.

5 Údržba

5.1 Harmonogram pravidelné údržby

V tabulce níže je uvedena základní údržba motoru. Úkoly označené zatržítkem může provádět obsluha stroje. Úkoly označené čtverečkem vyžadují speciální školení a zařízení.

	Denně Před spuštěním	Po prvních 5 hod.	Každý týden nebo 25 hod.	Každý měsíc nebo 100 hod.	Každý 3 měsíce nebo 300 hod.	Každý rok
Zkontrolujte hladinu paliva.	✓					
Zkontrolujte indikátor vzduchového filtru. Vyměňte dle potřeby.	✓					
Zkontrolujte stav hladiny oleje pēchovacího systému přes průhledítko.	✓					
Zkontrolujte palivové vedení a spojovací prvky - praskliny a netěsnosti. Vyměňte dle potřeby.	■					
Dotáhněte pēchovací botku.		■	■			
Zkontrolujte šrouby válce motoru.		■	■			
Zkontrolujte vnější technické vybavení.		✓	✓			
Vyčistěte žebra chladiče motoru.			✓			
Vyčistěte a zkontruujte vzdálenost elektrod svíčky.			■			
Vyměňte zapalovací svíčky.				■		
Vyčistěte spouštěč.					✓	
Vyměňte olej v pēchovacím systému.*					■	

* Výměna oleje pēchovacího systému po prvních 50 hodinách provozu.

Poznámka: Pokud vykazuje motor nízkou výkonnost, zkontrolujte, vyčistěte či v případě potřeby vyměňte filtrační vložku.

	Denně Před spuštěním	Po prvních 5 hod.	Každý týden nebo 25 hod.	Každý měsíc nebo 100 hod.	Každý 3 měsíce nebo 300 hod.	Každý rok
Vyčistěte tlumič motoru a výfuku.					■	
Zkontrolujte, zda zvedací kabel jeřábu není opotřebovaný, poškozený, nebo není nesprávně používán.					✓	
Zkontrolujte palivový filtr.						✓
<p>* Výměna oleje pýchovacího systému po prvních 50 hodinách provozu. Poznámka: Pokud vykazuje motor nízkou výkonnost, zkontrolujte, vyčistěte či v případě potřeby vyměňte filtrační vložku.</p>						

5.2 Servis vzduchového filtru

Viz obrázek: *wc_gr001168*



NIKDY k čištění vzduchového filtru nepoužívejte benzín nebo jiná rozpouštědla s nízkým bodem zážehu. Mohlo by dojít k požáru nebo výbuchu.

OZNÁMENÍ: NIKDY motor neprovozujte bez hlavního papírového filtru **(b)**. Došlo by k vážnému poškození motoru.

Kontrolka nastavení filtru

Systém přívodu vzduchu je vybaven kontrolkou nastavení filtru **(h)**, která indikuje kdy se vyžaduje výměna filtru. Nahradte hlavní část papírového filtru **(b)**, když se žlutý plunžr kontrolky dostane do blízkosti červené linky **(b)**. Stiskněte žluté pryžové tlačítko na horní straně kontrolky, abyste ji vynulovali, poté co jste vyměnili díl hlavního papírového filtru.

Při čištění součástí postupujte následujícím způsobem:

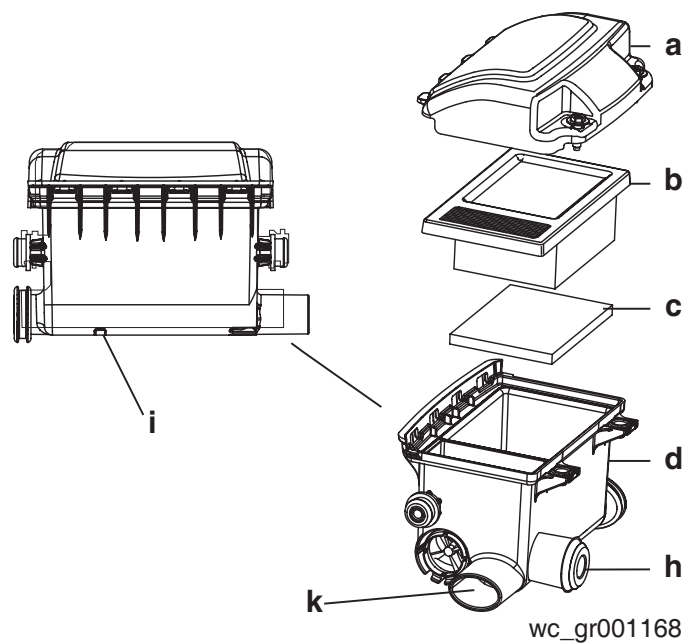
- 5.2.1 Sundejte kryt **(a)** vzduchového filtru. Vyjměte hlavní díl papírového filtru **(b)** a sekundární předfiltr **(c)** a zkontrolujte, zda v nich nejsou otvory nebo zda nejsou potrhány. Pokud jsou poškozené, vyměňte je.
- 5.2.2 Hlavní papírový filtr **(b)**: Vyměňte hlavní papírový filtr, pokud je silně znečištěný a/nebo pokud je žlutá čára kontrolky na, nebo blízko červené čáry.
- 5.2.3 Předfiltr **(c)**: Vyčistěte jej stlačeným vzduchem s nízkým tlakem. Pokud je velmi znečištěn, opláchněte jej v roztoku jemného saponátu a teplé vody. Důkladně jej propláchněte v čisté vodě. Před opětovnou instalací jej nechte důkladně vyschnout.

Poznámka: Předfiltr neolejujte.

- 5.2.4 Pouzdro filtru **(d)** otřete čistým hadříkem. Nepoužívejte stlačený vzduch.

OZNÁMENÍ: Dejte pozor, aby se při čištění nedostala do nasávacího prostoru motoru špína **(k)**. Došlo by k poškození motoru.

- 5.2.5 Zkontrolujte, aby byla čistá zdířka na odstraňování nečistot u předfiltru **(i)**.



5.3 Kontrola a výměna oleje v pýchovacím systému

Doprovodné informace

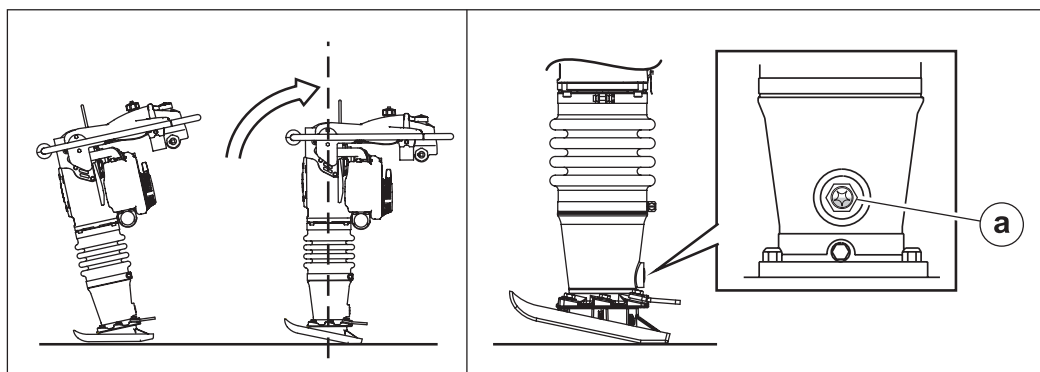
Mazací olej se rozvádí celým pýchovacím systémem vlastní činností pýchovadla. Děrami vyvrtanými v pístu se účinkem provozu pýchovadla dopravuje olej ze dna pýchovadla do klikové skříně. Olej v pýchovacím systému je třeba udržovat na správné úrovni tak, aby se zajistil účinný provoz pýchovacího systému.

Kontrola hladiny oleje

Hladinu oleje v pýchovacím systému zkontrolujte následujícím postupem.

Poznámka: Pokud se pýchovadlo přepravovalo v horizontální poloze nebo se nedávno používalo, postavte je kolmo a ponechte je stát v kolmé poloze po dobu 15 minut dříve, než zkontrolujete hladinu oleje. Tím umožní, aby olej stekl, a zjistíte jeho přesnou hladinu.

5.3.1 Nahněte pýchovadlo tak, aby stálo kolmo k terénu.



wc_gr007389

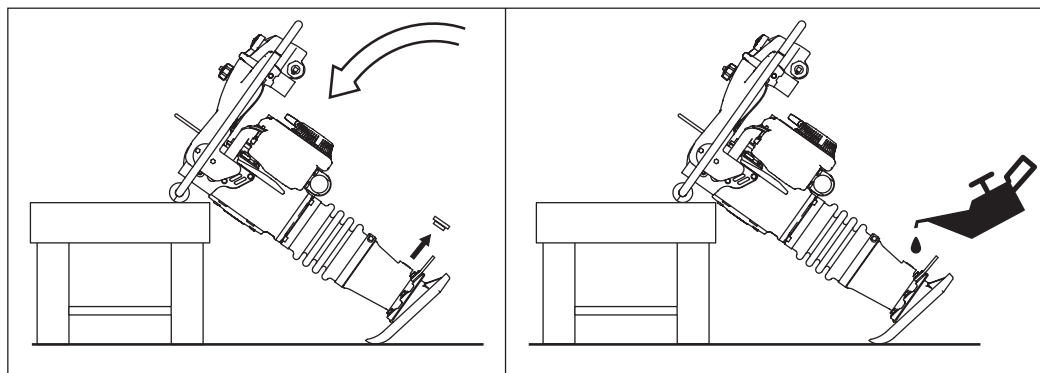
5.3.2 Zkontrolujte hladinu oleje ve skleněném průzoru (a). Správná hladina oleje zaplní 1/2 až 3/4 skleněného průzoru. Podle potřeby olej doplňte.

Doplňování oleje

Olej se do pýchovacího systému doplňuje následujícím postupem.

OZNÁMENÁ: Pýchovací systém olejem nepřepĺňujte. Příliš velké množství oleje může v pýchovacím systému vyvolat hydraulické zablokování. To pak může způsobit nepravidelný chod a poškodit spojku motoru, pýchovací systém a pýchovací patku.

5.3.1 Nahněte pýchovadlo dopředu tak, abyste umožnili přístup ke skleněnému průzoru. V této poloze pak pýchovadlo upevněte.



wc_gr007401

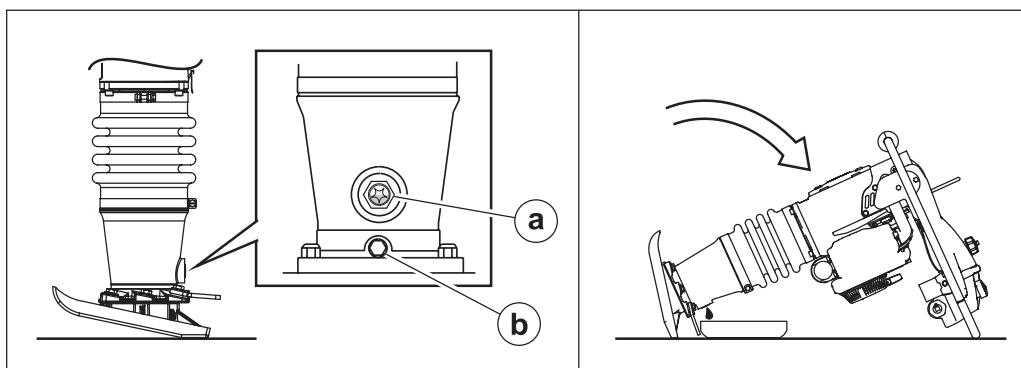
- 5.3.2 Vyměňte skleněný průzor. Očistěte závit skleněného průzoru a potom jej obalte teflonovou páskou.
- 5.3.3 Otvorem pro skleněný průzor doplňte do stroje olej.
- 5.3.4 Pro kontrolu hladiny oleje stroj postavte rovně. Doplňte olej tak, aby při kolmé poloze stroje olej zaplňoval 1/2 až 3/4 skleněného průzoru. Poté vraťte skleněný průzor na místo. Utáhněte ho momentem 9 Nm.

Výměna oleje

Olej v pýchovacím systému vyměňte následujícím postupem.

Poznámka: Použitý olej vždy zlikvidujte v souladu s místními předpisy na ochranu životního prostředí.

- 5.3.1 Odšroubujte vypouštěcí šroub (b). (Na strojích modelu BS 50 odstraňte skleněný průzor (a).)



wc_gr007410

- 5.3.2 Nahněte pýchovadlo dozadu tak daleko, až se opře o rukojeť a vypusťte olej do vhodné nádoby.
- Poznámka:** Vypouštění oleje může trvat až 10 minut.
- 5.3.3 Zašroubujte zpět vypouštěcí šroub. Utáhněte jej momentem 54 Nm.
- 5.3.4 Doplňte olej výše uvedeným postupem.

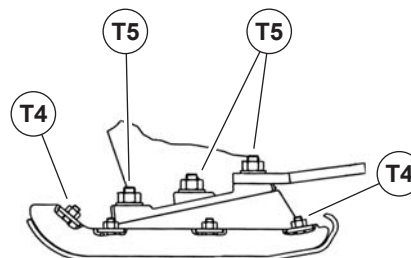
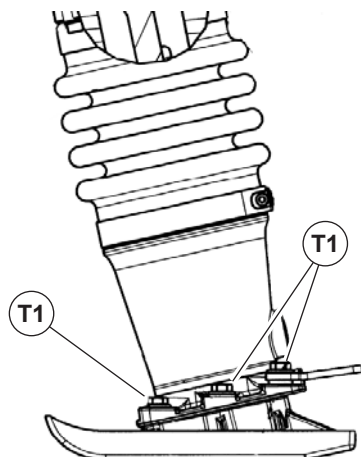
5.4 Papucs szerkezet

Viz obrázek: wc_gr005384

U nového stroje nebo po výměně hutnící patky zkontrolujte a případně dotáhněte všechny šroubové spoje **(a)** po prvních 5 hodinách provozu. Dále provádějte tuto kontrolu denně před použitím stroje.

Na dotažení použijte uvedené momenty.

Litinová pýchovací patice **Plastická pýchovací patice**



wc_gr005384

Točivý moment	Nm	Ft.lbs.
T1	86	63
T4	17.6	13
T5	78.7	58

5.5 Serzen karburátoru

Viz obrázek: wc_gr007402

Správnou rychlost volnoběhu a provozní otáčky naleznete v oddíle *Technické údaje*. Nejvyšší přesnosti nastavení dosáhnete, použijete-li při nastavování tachometr.

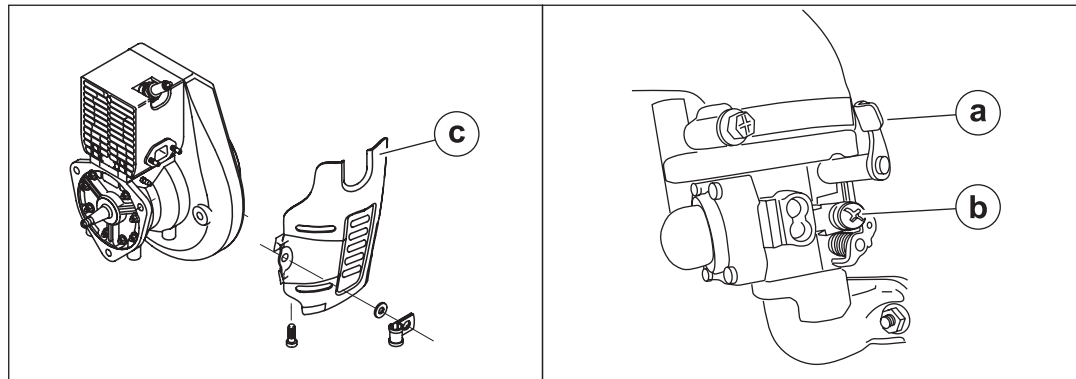
5.5.1 Odstraňte kryt (c).

5.5.1 Nastartujte motor a nechte jej zahřát na normální provozní teplotu.

5.5.2 Nastavte volnoběh stroje, když volnoběžně běží s plně otevřenou škrticí lapkou (a). Upravte šroub volnoběhu (b) jeho zašroubováním nebo vyšroubováním tak, abyste získali správnou rychlost volnoběhu.

OZNÁMENÍ: NEDOTAHUJTE příliš nastavovací šroub, abyste nepoškodili karburátor.

5.5.3 Vraťte kryt na místo.



wc_gr007402

5.6 Dlouhodobé uskladnění

Úvod

Delší uskladnění zařízení vyžaduje jeho preventivní údržbu. Provádění těchto kroků pomáhá udržovat součásti stroje v dobrém stavu a zajistí, že stroj bude v budoucnu připraven k použití. I když se všechny tyto kroky nemusí nutně týkat tohoto stroje, základní postup zůstává stejný.

Kdy

Připravte stroj k delšímu skladování, pokud ho nebudete provozovat 30 dnů nebo déle.

Příprava k uskladnění

Stroj připravíte k uskladnění níže popsaným postupem.

- Proveďte všechny nutné opravy.
- Doplňte nebo vyměňte olej (v motoru, budiči, nádrži na hydraulický olej a převodovce) v intervalech uvedených v tabulce Harmonogram údržby.
- Namažte všechna spojovací a pohybová ústrojí a, pokud je to třeba, vyměňte ložiska.
- Zkontrolujte chladicí kapalinu motoru. Vyměňte chladicí kapalinu, pokud je zakalená, je starší než dvě sezóny nebo nesplňuje nejnižší průměrnou teplotu pro vaši oblast.
- Pokud má váš stroj motor vybavený palivovým ventilem, spusťte motor, zavřete palivový ventil a nechte motor běžet, dokud se nezastaví.
- Najděte v příručce vlastníka motoru pokyny k přípravě motoru k uskladnění.

Stabilizace paliva

Po dokončení výše uvedeného postupu naplňte úplně palivovou nádrž a přidejte do něj vysoce kvalitní stabilizátor paliva.

- Zvolte stabilizátor, který obsahuje čisticí složky a aditiva určená k pokrytí či ochraně stěn válců.
- Ujistěte se, že stabilizátor, který použijete, je slučitelný s palivem ve vaší oblasti, tj. s jeho druhem, třídou a rozsahem teplot. Nepřidávejte alkohol do paliva, které jej již obsahuje (například E10).
- Pro motory s motorovou naftou (dieselové) použijte stabilizátor s biocidní látkou k zamezení růstu bakterií a plísní.

- Přidejte správné množství stabilizátoru podle doporučení výrobce.

Uskladnění stroje

Pro uskladnění stroje proveďte tyto zbývající kroky.

- Stroj omyjte a nechte jej oschnout.
- Přestěhujte stroj k uskladnění na čistém, suchém a bezpečném místě. Zablokujte kola tak, aby se stroj nemohl pohybovat.
- Podle potřeby nalakujte drobné oděrky, abyste zabránili rezivění kovu.
- Pokud má stroj baterii, buď ji vyjměte, nebo ji alespoň odpojte.

NOTICE: Zmrznutí nebo úplné vybití baterie ji velmi pravděpodobně poškodí. Pokud stroj nepoužíváte, baterii pravidelně dobíjejte. V chladných oblastech baterii uskladněte a dobíjejte v teplém místě.

- Zakryjte stroj. Pneumatiky a ostatní vystavené gumové součásti je třeba ochránit před povětrnostními podmínkami. Buď je zakryjte, nebo použijte nějaký dostupný krycí materiál.

6 Odstranován poruch

Porucha	Dùvod / Náprava
Motor neshartuje nebo zhasíná.	<ul style="list-style-type: none"> • Palivová nádrž je prázdna. • Svíčka je špinavá.
Motor nezrychluje, špatně startuje nebo běží nepravidelně.	<ul style="list-style-type: none"> • Nesprávná palivová směs. Příliš mnoho oleje. • Svíčka je špinavá. • Tlumič a výfukový otvor motoru vyčistit. • Kliková hřidel netěsní. • Možnost, že vzduchový filtr je ucpaný.
Motor se přehřívá.	<ul style="list-style-type: none"> • Nesprávná palivová směs. Nedostatek oleje. • Žebra chladiče a lopatky větráku vyčistit.
Motor běží; ale pèchovadlo se nepohybuje.	<ul style="list-style-type: none"> • Prohlédnout spojku, zdali je poškozená. Je-li nutno, vyměnit. • Prasklá ojnice nebo kliková ústrojí. • Nízký výkon motoru. Ztráta komprese. Ucpaný výfukový otvor.
Motor běží, pèchovadlo běží nepravidelně.	<ul style="list-style-type: none"> • Olej na spojce. • Opotřebované pružiny. • Nahromadění pùdy na patce pèchovadla. • Rozbité součástky v pèchovém systému nebo klikové skříní. • Provozní otáčky motoru příliš vysoké.

7 Technické údaje

7.1 Pěch

Jmenovitý výkon motoru

Čistý jmenovitý výkon podle 80/1269/EEC a ISO 3046-1. Skutečný výkon se může lišit vzhledem k podmínkám konkrétního použití.

Číslo výrobku:		BS 60-2 0009417 0009421 0620612	BS 70-2 0009424 0009425 0009427
Stampfer/Pěch			
Model motoru	typ	WM80	
Provozní otáčky	rpm	4400	
Otáčky motoru – volnoběžné	rpm	2000 ± 100	
Max. jmenovitý výkon při jmenovitých otáčkách	kW (Hp)	1.8 (2.4) @ 4400 rpm	
Sepnutí spojky	rpm	2500 ± 100	
Zapalovací svíčka	type	Champion RL95YC	
Vzdálenost elektrod	mm	0,5	
Kompresa hlavy válce – za studena	bar/cm ³	8,0–9,7	
Vzduchový filtr	type	Třístupňový s cyklovacím předfiltrem	
Mazání motoru	třída oleje	Se standardním olejem na dvoutaktní motory používejte poměr 50:1. S olejem Wacker Neuson nebo jiným olejem splňujícím parametry NMMA TC-W3 lze použít poměr 50:1 až 100:1.	
Obsah palivové nádrže	liter	3,0	
Spotřeba paliva	liter/hr	1,2	1,3
Doba provozu	hr	2,5	2,3
Mazání pěchovacího Systému	oil grade	SAE 10W30	
Obsah mazadla pěchovacího systému	ml	890	

7.2 Meren zvuku

Hladina akustického tlaku výrobků je testována v souladu s normou EN ISO 11204. Hladina akustického tlaku je testována v souladu s Evropskou směrnicí 2000/14/ES - Emise hluku zařízení, která jsou určena k použití ve venkovním prostoru, do okolního prostředí.

- úroveň tlaku zvuku v místě operátora (L_{pA}):
BS 60-2 = 98 dB(A)
BS 70-2 = 92 dB(A).
- úroveň intenzity hlasitosti stroje (L_{WA}) = 108 dB(A).

7.3 Meren vibrac

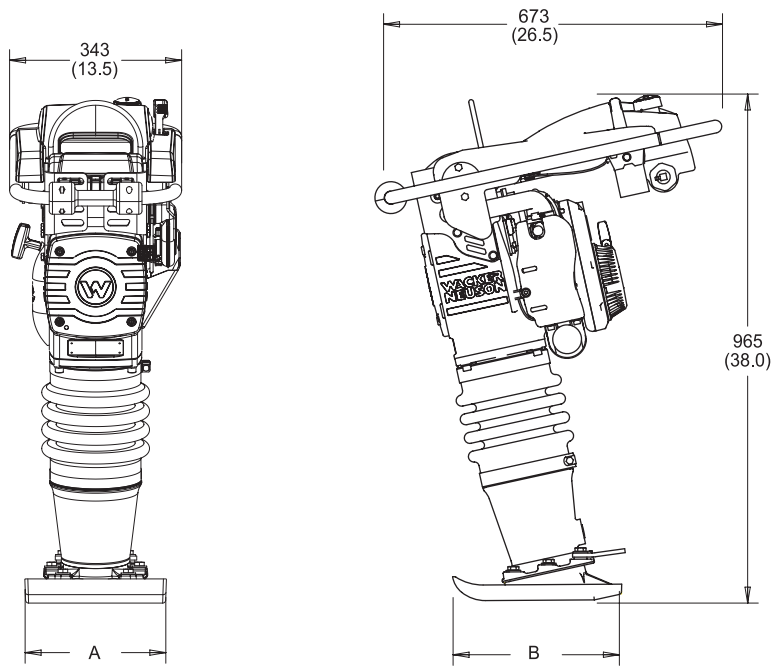
Vibrace přenášené do rukou/paží (HAV) jsou u jednotlivých výrobků testovány v souladu s ISO 5349, EN1033 a v příslušných případech také podle EN 500-4.

- HAV BS 60-2 = 7,6 m/s²
- HAV BS 70-2 = 6,8 m/s²

Nepřesnosti měření HAV

Vibrace přenášené na ruce byly změřeny podle předpisu ISO 5349-1. Toto měření obsahuje nepřesnost 1,5 m/sek².

7.4 Rozměry



wc_gr007404

Stroje	Číslo výrobku	A mm (palec)	B mm (palec)
BS 60-2	0009417	280 (11.02)	336 (13.25)
	0009421	280 (11.02)	336 (13.25)
	0620612	280 (11.02)	336 (13.25)
BS 70-2	0009424	280 (11.02)	336 (13.25)
	0009425	330 (12.99)	342 (13.45)
	0009427	280 (11.02)	336 (13.25)



WACKER NEUSON

PROHLÁŠENÍ O SHODĚ EC

WACKER NEUSON CORPORATION, N92W15000 ANTHONY AVENUE, MENOMONEE FALLS, WISCONSIN USA

AUTORIZOVANÍ ZÁSTUPCI V ZEMÍCH EVROPSKÉ ÚNIE	Axel Häret WACKER NEUSON SE Preußenstraße 41 80809 München
--	---

tímto stvrzuje, že níže uvedené stavební zařízení:

- Kategorie:
Pěch
- Funkce stroje:
Tento stroj je určen ke zhutňování soudržných, smíšených a sypkých zemin v uzavřených oblastech.
- Typ / model:
Pěch BS 60-2, BS 60-2i, BS 70-2, BS 70-2i
- Číslo položky zařízení:
0009417, 0009421, 0009419, 0009420, 0009424, 0009425, 0009427, 0009426, 0009428
- Čistý instalovaný výkon:
**BS 60-2, BS 60-2i 1,8 kW
BS 70-2, BS 70-2i 2,0 kW**

Byla provedena zvuková zkouška podle Směrnice 2000/14/EC:

Postup stanovení shody	Název a adresa zkušební	Naměřená hladina akustického tlaku	Zaručená hladina akustického tlaku
DODATEK VIII	Lloyds Register Quality Assurance Limited (Notified Body No 0088) 71 Fenchurch Street London EC3M 4BS United Kingdom	106 dB(A)	108dB(A)

- Toto strojní zařízení splňuje příslušná ustanovení Směrnice o strojních zařízeních č. 2006/42/EU a vyrábí se také v souladu s těmito normami:
**2000/14/EC
2004/26/EC
2004/108/EC
EN 500-1
EN 500-4**

12-18-09

Datum

William Lahner
Vice President of Engineering

Paul Sina
Manager, Product Engineering

WACKER NEUSON CORPORATION

*Toto prohlášení o splnění norem EU je překladem původního osvědčení.
Jazykem původního osvědčení je americká angličtina.*

